

AZ-Delivery Programmer

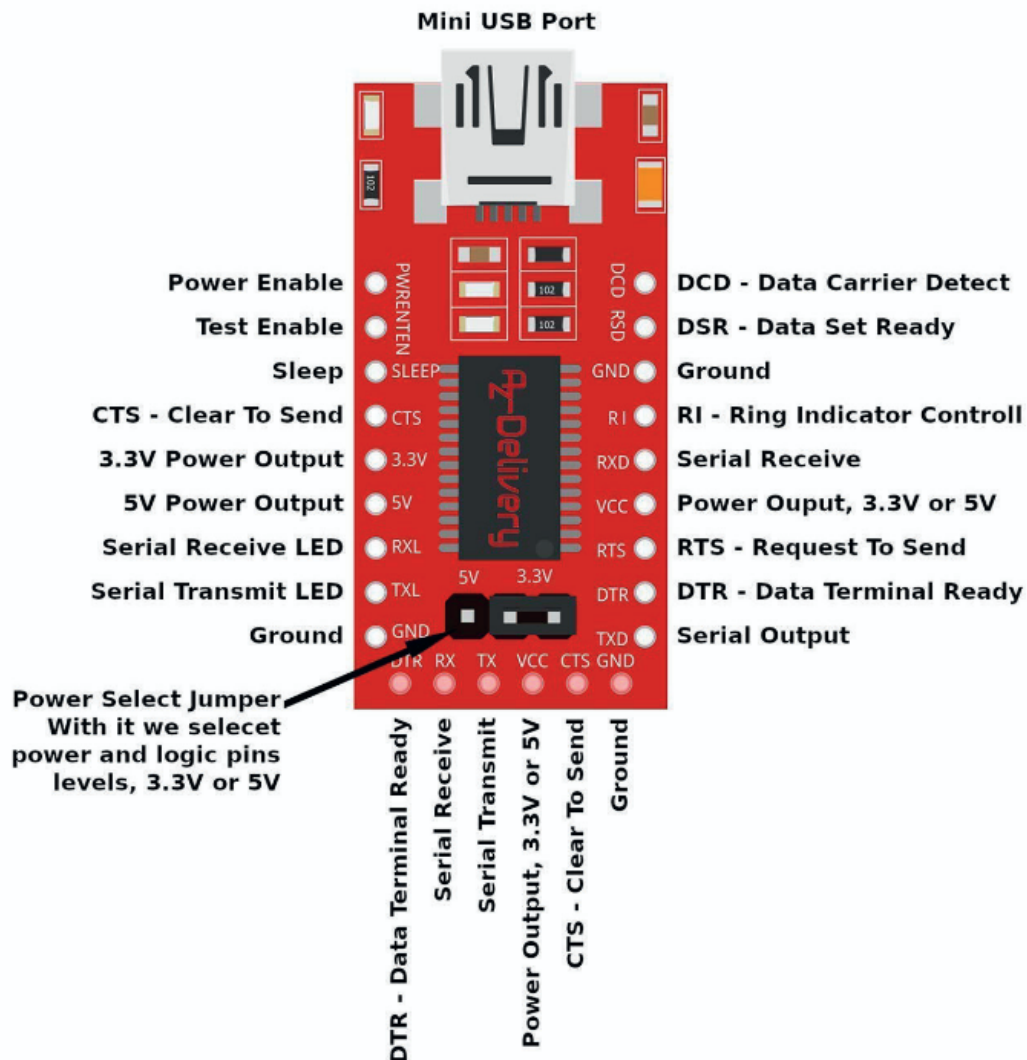
Beschreibung:

Der AZ-Delivery Programmer ist ein USB 2 TTL Serial Programmer.

Hier die Pin Belegung.

mittels Jumper kann gewählt werden ob mit 3,3V oder 5V geflasht werden soll.

Meistens ist 5V Volt Standard.



AM besten bieten sich dazu Jumper Kabel Weiblich - Weiblich an.



Version #1

Erstellt: 31 Mai 2025 11:36:28 von Admin

Zuletzt aktualisiert: 31 Mai 2025 11:39:27 von Admin